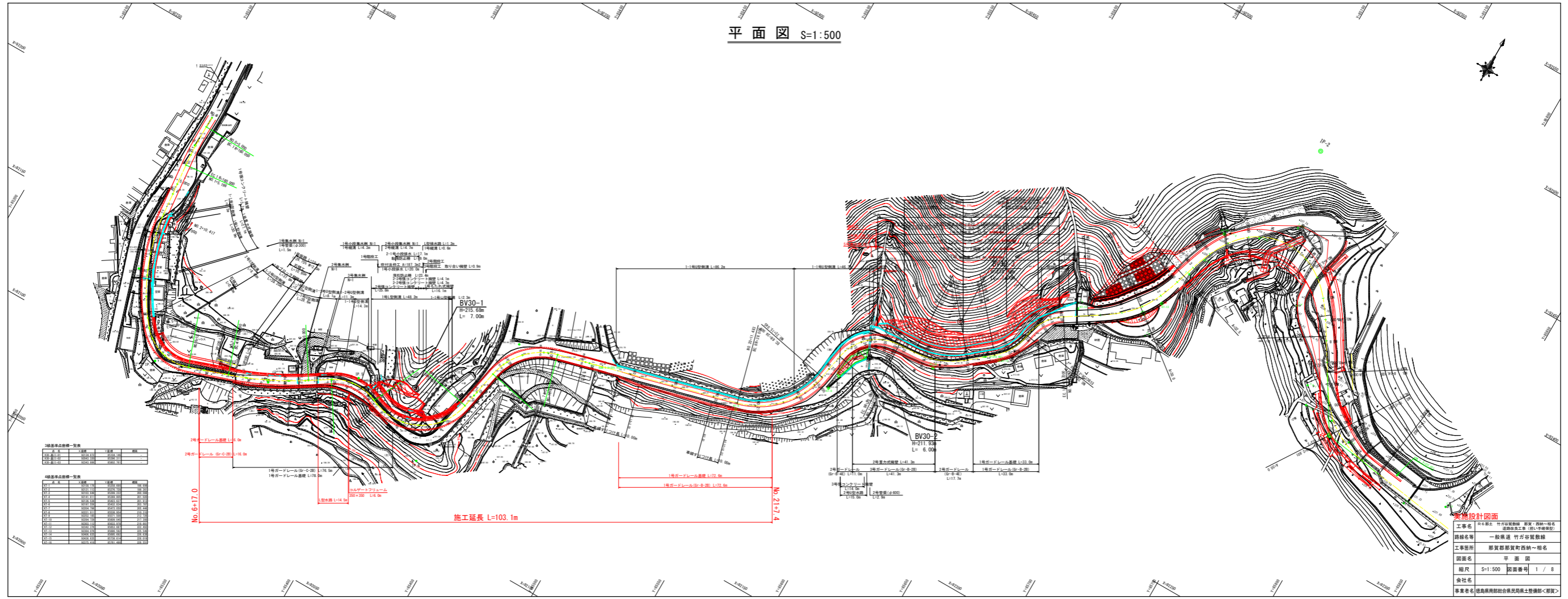


平面図 S=1:500



4級基準点設置一覧表

基準点番号	名称	経緯	高
1
2
3
4
5
6
7
8
9
10
11
12
13
14
15
16
17
18
19
20

2号ガードレール全長 L=14.9m
 1号ガードレール全長 L=17.6m
 1号ガードレール全長 L=17.6m
 コルゲートパイプ L=14.9m
 500×300 L=6.9m

施工延長 L=103.1m

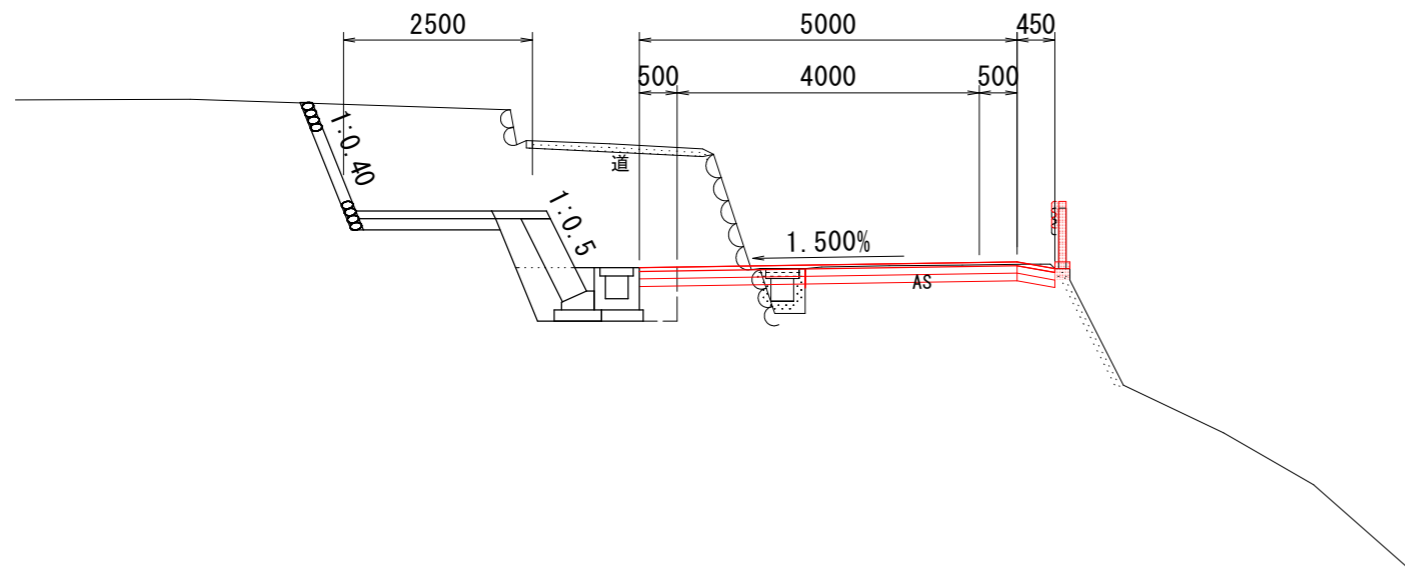
No. 21+7.4

実務設計図面

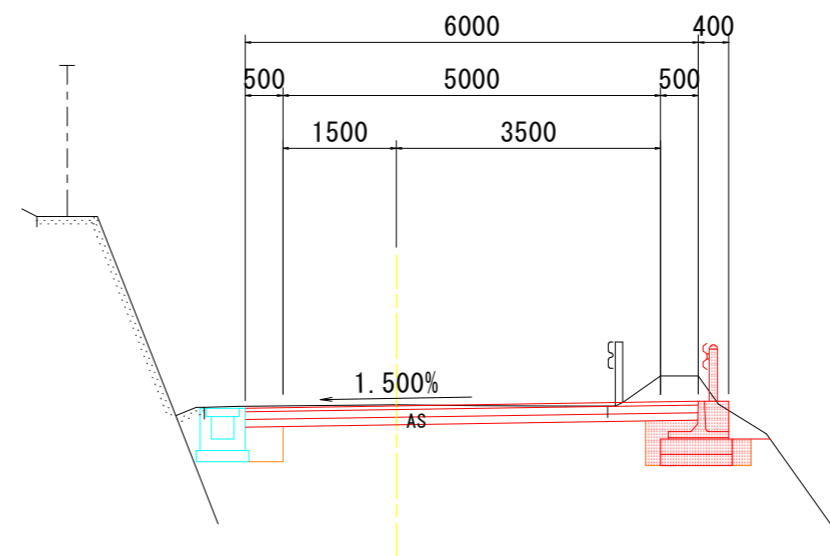
工事名	R4 郡立 竹中谷駅前 駅前、西側一般
路線名等	一般国道 竹中谷駅前線
工事箇所	那賀郡那賀町西側～稲名
図面名	平面図
縮尺	S=1:500 図面番号 1 / 8
会社名	
事業者名	徳島県建設総合振興財団土木課部<委託>

標準断面図 S=1:100

NO. 7+9.440付近



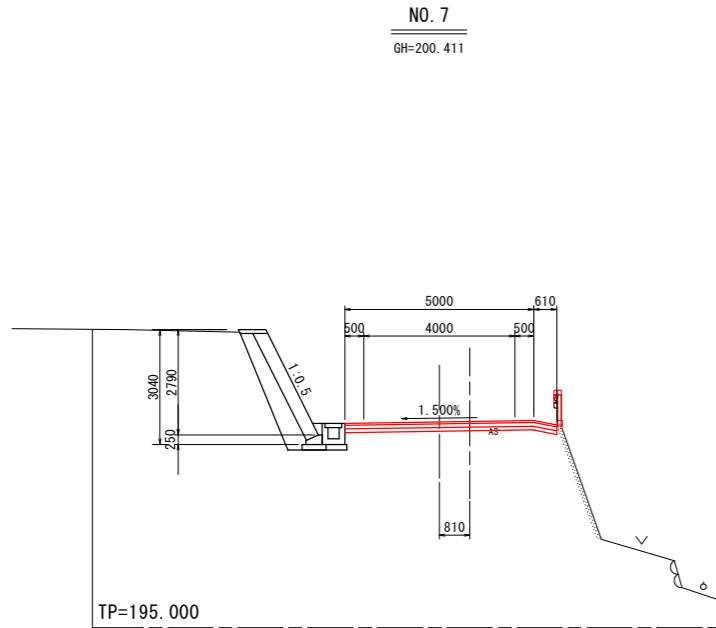
NO. 19付近



実施設計図面

工事名	R6那土 竹谷谷筋敷線 那賀・西納～相名 道路改良工事(担い手確保型)		
路線名等	一般県道 竹谷谷筋敷線		
工事箇所	那賀郡那賀町西納～相名		
図面名	標準断面図		
縮尺	S=1:100	図面番号	3 / 8
会社名			
事業者名	徳島県南部総合県民局県土整備部<那賀>		

横断図(その1) S=1:100



NO. 6+19.449

名称				本線	
道	掘削	片切	土砂	左側	右側
			軟岩 I		
土	法面整形	オープン	土砂		
			軟岩 I		
工		切土	土砂		
			軟岩 I		
		盛土			

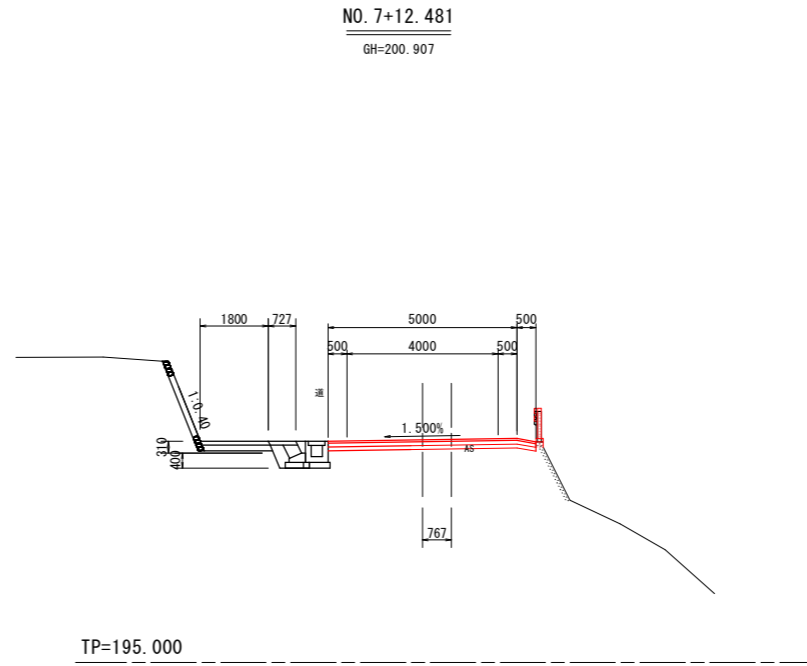
名称	本線	
	左側	右側
構造物取壊し工	Co構造物取壊し	0.2
	石積取壊し	
	As取壊し (t=5cm)	0.2
	Co取壊し (t=10cm)	

石・ブロック積工

名称	本線	
	左側	右側
作業土工	床掘り	土砂
		軟岩 I
埋戻し	W<1.0m	
	1.0m≦W<4.0m	
	コンクリート	
	裏込材 (良質土)	

排水構造物工

名称	本線	
	左側	右側
作業土工	床掘り	土砂
		軟岩 I
埋戻し	W<1.0m	
	1.0m≦W<4.0m	
	コンクリート	
	裏込材 (良質土)	



NO. 7+11.926

名称				本線	
道	掘削	片切	土砂	左側	右側
			軟岩 I		
土	法面整形	オープン	土砂		
			軟岩 I		
工		切土	土砂		
			軟岩 I		
		盛土			

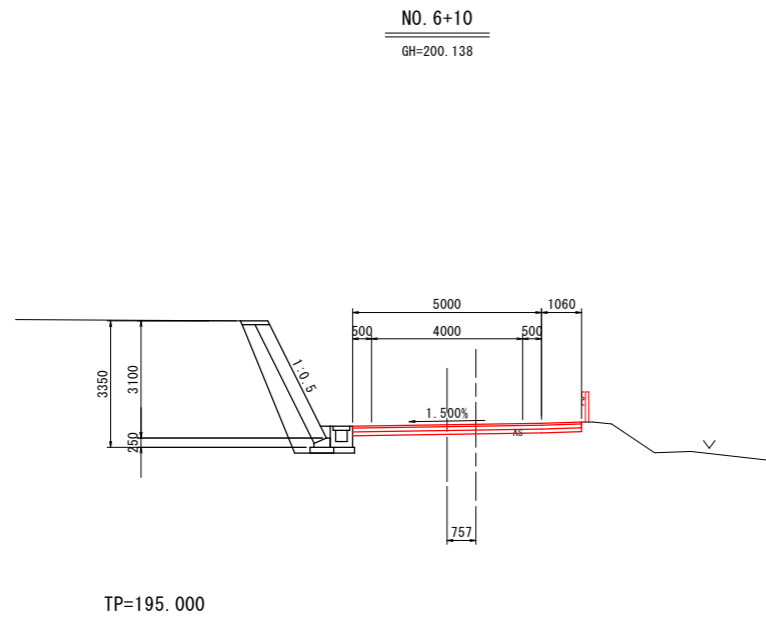
名称	本線	
	左側	右側
構造物取壊し工	Co構造物取壊し	0.2
	石積取壊し	
	As取壊し (t=5cm)	0.2
	Co取壊し (t=10cm)	

石・ブロック積工

名称	本線	
	左側	右側
作業土工	床掘り	土砂
		軟岩 I
埋戻し	W<1.0m	
	1.0m≦W<4.0m	
	コンクリート	
	裏込材 (良質土)	

排水構造物工

名称	本線	
	左側	右側
作業土工	床掘り	土砂
		軟岩 I
埋戻し	W<1.0m	
	1.0m≦W<4.0m	
	コンクリート	
	裏込材 (良質土)	



NO. 6+9.556

名称				本線	
道	掘削	片切	土砂	左側	右側
			軟岩 I		
土	法面整形	オープン	土砂		
			軟岩 I		
工		切土	土砂		
			軟岩 I		
		盛土			

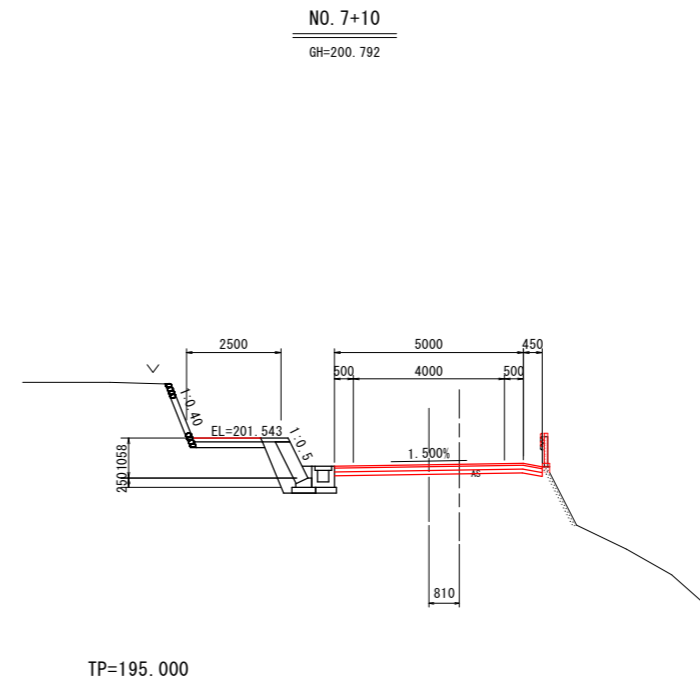
名称	本線	
	左側	右側
構造物取壊し工	Co構造物取壊し	
	石積取壊し	
	As取壊し (t=5cm)	
	Co取壊し (t=10cm)	

石・ブロック積工

名称	本線	
	左側	右側
作業土工	床掘り	土砂
		軟岩 I
埋戻し	W<1.0m	
	1.0m≦W<4.0m	
	コンクリート	
	裏込材 (良質土)	

排水構造物工

名称	本線	
	左側	右側
作業土工	床掘り	土砂
		軟岩 I
埋戻し	W<1.0m	
	1.0m≦W<4.0m	
	コンクリート	
	裏込材 (良質土)	



NO. 7+9.440

名称				本線	
道	掘削	片切	土砂	左側	右側
			軟岩 I		
土	法面整形	オープン	土砂		
			軟岩 I		
工		切土	土砂		
			軟岩 I		
		盛土			

名称	本線	
	左側	右側
構造物取壊し工	Co構造物取壊し	0.2
	石積取壊し	
	As取壊し (t=5cm)	0.2
	Co取壊し (t=10cm)	出来形参照

石・ブロック積工

名称	本線	
	左側	右側
作業土工	床掘り	土砂
		軟岩 I
埋戻し	W<1.0m	
	1.0m≦W<4.0m	
	コンクリート	
	裏込材 (良質土)	

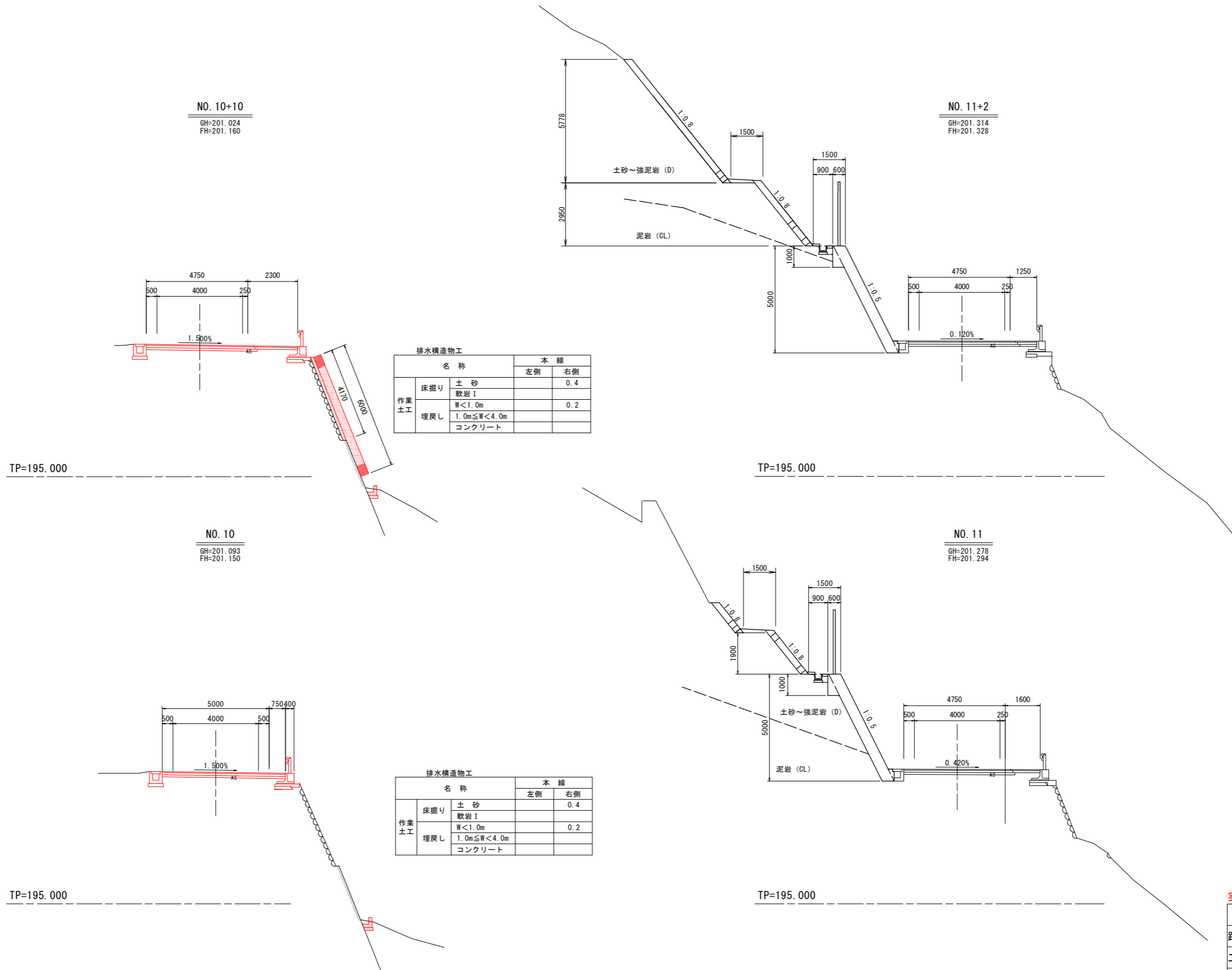
排水構造物工

名称	本線	
	左側	右側
作業土工	床掘り	土砂
		軟岩 I
埋戻し	W<1.0m	
	1.0m≦W<4.0m	
	コンクリート	
	裏込材 (良質土)	

実施設計図面

工事名	R6那土 竹谷谷筋敷線 那賀・西納～相名 道路改良工事 (担い手確保型)
路線名等	一般県道 竹谷谷筋敷線
工事箇所	那賀郡那賀町西納～相名
図面名	横断図(その1)
縮尺	S=1:100 図面番号 4 / 8
会社名	
事業者名	徳島県南部総合県民局県土整備部<那賀>

横断図 (その2) S=1:100



排水構造物工

名称	本線	
	左側	右側
床掘り	土砂	0.4
作業土工	軟岩 I	
	W<1.0m	0.2
埋戻し	1.0m≦W<4.0m	
	コンクリート	

排水構造物工

名称	本線	
	左側	右側
床掘り	土砂	0.4
作業土工	軟岩 I	
	W<1.0m	0.2
埋戻し	1.0m≦W<4.0m	
	コンクリート	

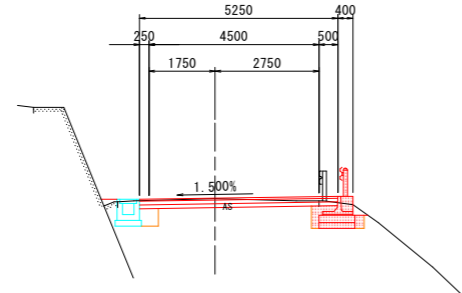
実施設計図面

工事名	R6那土 竹ガ谷筋敷線 那賀・西納～相名 道路改良工事 (担い手確保型)		
路線名等	一般県道 竹ガ谷筋敷線		
工事箇所	那賀郡那賀町西納～相名		
図面名	横断図 (その2)		
縮尺	S=1:100	図面番号	5 / 8
会社名			
事業者名	徳島県南部総合県民局県土整備部<那賀>		

横断図(その3) S=1:100

NO. 18

GH=206.566
FH=206.594



TP=200.000

NO. 18

道 路 土 工	名 称	本 線	
		左側	右側
掘 削	片 切	土 砂	
		軟岩I	
土	オープン	土 砂	0.1
		軟岩I	
工	法面整形	切 土	
		軟岩I	
	盛 土		

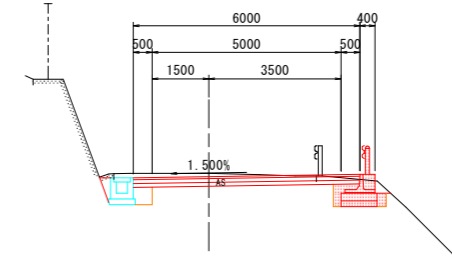
名 称	本 線	
	左側	右側
構造物取壊し工	Co構造物取壊し	
	As取壊し (t=5cm)	0.2

防 護 柵 工	名 称	本 線	
		左側	右側
作 業 土 工	床掘り	土 砂	0.8
		軟岩I	
埋戻し	W<1.0m		0.3
	1.0m≦W<4.0m		
	コンクリート		

排 水 構 造 物 工	名 称	本 線	
		左側	右側
作 業 土 工	床掘り	土 砂	
		軟岩I	
埋戻し	W<1.0m		
	1.0m≦W<4.0m		
	コンクリート		

NO. 20

GH=209.626
FH=209.534



TP=200.000

NO. 20

道 路 土 工	名 称	本 線	
		左側	右側
掘 削	片 切	土 砂	
		軟岩I	
土	オープン	土 砂	0.3
		軟岩I	
工	法面整形	切 土	
		軟岩I	
	盛 土		

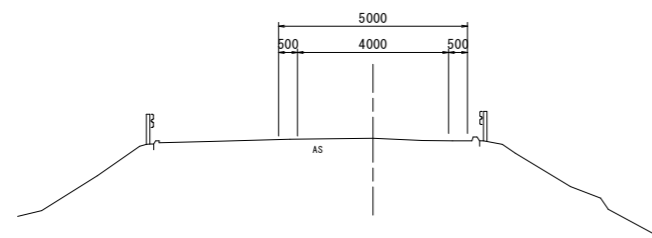
名 称	本 線	
	左側	右側
構造物取壊し工	Co構造物取壊し	
	As取壊し (t=5cm)	

防 護 柵 工	名 称	本 線	
		左側	右側
作 業 土 工	床掘り	土 砂	0.8
		軟岩I	
埋戻し	W<1.0m		0.3
	1.0m≦W<4.0m		
	コンクリート		

排 水 構 造 物 工	名 称	本 線	
		左側	右側
作 業 土 工	床掘り	土 砂	
		軟岩I	
埋戻し	W<1.0m		
	1.0m≦W<4.0m		
	コンクリート		

NO. 17

GH=205.208
FH=205.200



TP=200.000

NO. 17

道 路 土 工	名 称	本 線	
		左側	右側
掘 削	片 切	土 砂	
		軟岩I	
土	オープン	土 砂	
		軟岩I	
工	法面整形	切 土	
		軟岩I	
	盛 土		

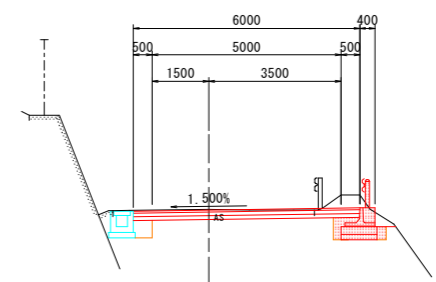
名 称	本 線	
	左側	右側
構造物取壊し工	Co構造物取壊し	
	As取壊し (t=5cm)	

防 護 柵 工	名 称	本 線	
		左側	右側
作 業 土 工	床掘り	土 砂	
		軟岩I	
埋戻し	W<1.0m		
	1.0m≦W<4.0m		
	コンクリート		

排 水 構 造 物 工	名 称	本 線	
		左側	右側
作 業 土 工	床掘り	土 砂	
		軟岩I	
埋戻し	W<1.0m		
	1.0m≦W<4.0m		
	コンクリート		

NO. 19

GH=208.103
FH=208.089



TP=200.000

NO. 19

道 路 土 工	名 称	本 線	
		左側	右側
掘 削	片 切	土 砂	
		軟岩I	
土	オープン	土 砂	0.7
		軟岩I	
工	法面整形	切 土	
		軟岩I	
	盛 土		

名 称	本 線	
	左側	右側
構造物取壊し工	Co構造物取壊し	
	As取壊し (t=5cm)	

防 護 柵 工	名 称	本 線	
		左側	右側
作 業 土 工	床掘り	土 砂	0.8
		軟岩I	
埋戻し	W<1.0m		0.3
	1.0m≦W<4.0m		
	コンクリート		

排 水 構 造 物 工	名 称	本 線	
		左側	右側
作 業 土 工	床掘り	土 砂	
		軟岩I	
埋戻し	W<1.0m		
	1.0m≦W<4.0m		
	コンクリート		

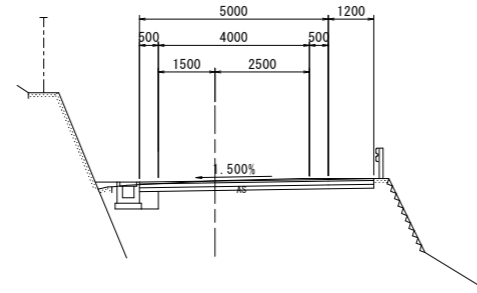
実施設計図面

工事名	R6那土 竹ガ谷篤敷線 那賀・西納～相名 道路改良工事 (担い手確保型)
路線名等	一般県道 竹ガ谷篤敷線
工事箇所	那賀郡那賀町西納～相名
図面名	横断図(その3)
縮尺	S=1:100 図面番号 6 / 8
会社名	
事業者名	徳島県南部総合県民局県土整備部<那賀>

横断図(その4) S=1:100

NO. 22

GH=212.326
FH=212.318



NO. 22

道 路 土 工	掘削	片切	本線	
			左側	右側
		オープン	土砂	
			軟岩I	
		切土	土砂	
			軟岩I	
		盛土		

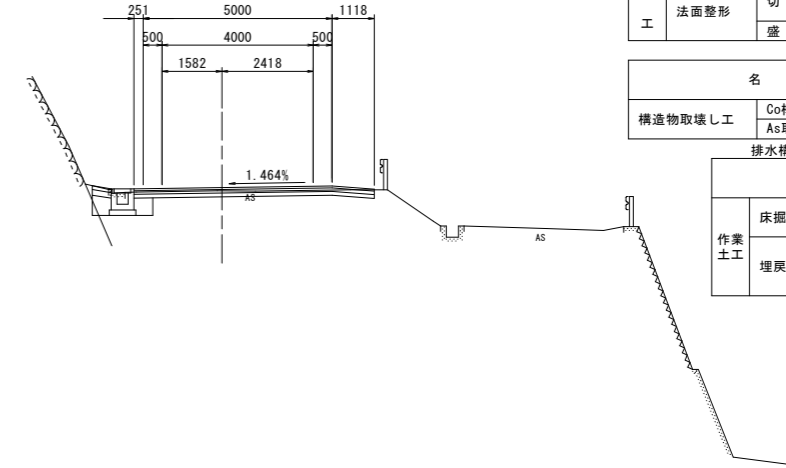
名称	本線	
	左側	右側
構造物取壊し工	Co構造物取壊し As取壊し(t=5cm)	

名称	本線	
	左側	右側
排水構造物工		
作業 土工	床掘り	土砂 軟岩I
	埋戻し	W<1.0m 1.0m≦W<4.0m コンクリート

TP=205.000

NO. 23

GH=213.347
FH=213.437



NO. 23

道 路 土 工	掘削	片切	本線	
			左側	右側
		オープン	土砂	
			軟岩I	
		切土	土砂	
			軟岩I	
		盛土		

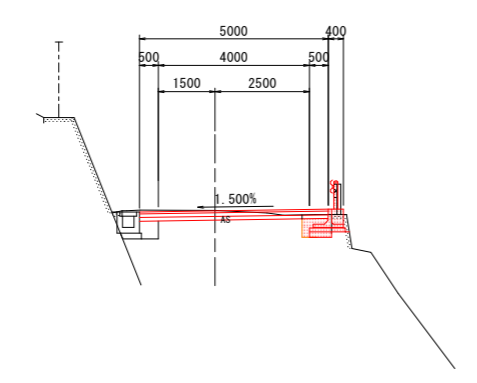
名称	本線	
	左側	右側
構造物取壊し工	Co構造物取壊し As取壊し(t=5cm)	

名称	本線	
	左側	右側
排水構造物工		
作業 土工	床掘り	土砂 軟岩I
	埋戻し	W<1.0m 1.0m≦W<4.0m コンクリート

TP=205.000

NO. 21

GH=210.963
FH=210.954



NO. 21

道 路 土 工	掘削	片切	本線	
			左側	右側
		オープン	土砂	0.1
			軟岩I	
		切土	土砂	
			軟岩I	
		盛土		

名称	本線	
	左側	右側
構造物取壊し工	Co構造物取壊し As取壊し(t=5cm)	

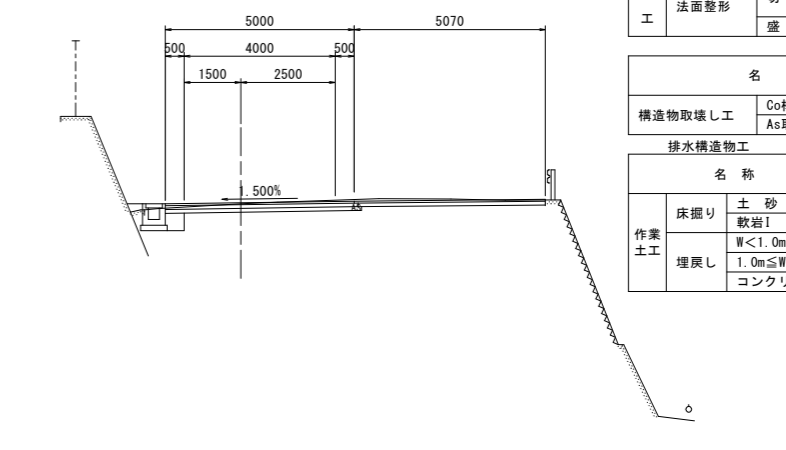
名称	本線	
	左側	右側
防護柵工		
作業 土工	床掘り	土砂 軟岩I
	埋戻し	W<1.0m 1.0m≦W<4.0m コンクリート

名称	本線	
	左側	右側
排水構造物工		
作業 土工	床掘り	土砂 軟岩I
	埋戻し	W<1.0m 1.0m≦W<4.0m コンクリート

TP=205.000

NO. 22+10

GH=212.880
FH=212.902



NO. 22+10

道 路 土 工	掘削	片切	本線	
			左側	右側
		オープン	土砂	
			軟岩I	
		切土	土砂	
			軟岩I	
		盛土		

名称	本線	
	左側	右側
構造物取壊し工	Co構造物取壊し As取壊し(t=5cm)	

名称	本線	
	左側	右側
排水構造物工		
作業 土工	床掘り	土砂 軟岩I
	埋戻し	W<1.0m 1.0m≦W<4.0m コンクリート

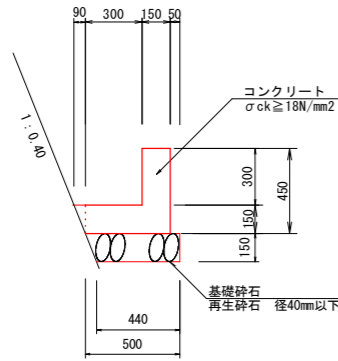
TP=205.000

実施設計図面

工事名	R6那土 竹ガ谷篤敷線 那賀・西納～相名 道路改良工事(担い手確保型)
路線名等	一般県道 竹ガ谷篤敷線
工事箇所	那賀郡那賀町西納～相名
図面名	横断図(その4)
縮尺	S=1:100 図面番号 7 / 8
会社名	
事業者名	徳島県南部総合県民局県土整備部<那賀>

構造図

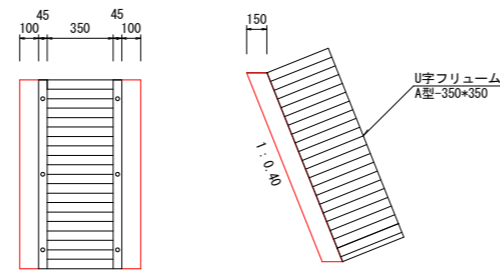
L型排水路 S=1:20



1号L型側溝 (10.0m当り)

名称	規格	単位	数量
コンクリート	σck ≥ 18N/mm ²	m ³	1.19
型枠	一般・小型	m ²	7.50
目地材	t=10mm	m ²	コンクリートV/10
基礎砕石	RC-40, t=15cm	m ²	4.70
基面整正	土砂	m ²	4.40

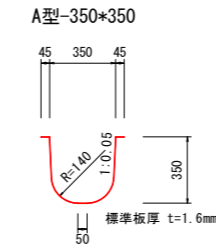
張コンクリート S=1:20



L型排水路 (1.0m当り)

名称	規格	単位	数量
コンクリート	σck ≥ 18N/mm ²	m ³	0.10
型枠	一般・小型	m ²	0.64
妻型枠	一般・小型	m ²	0.15

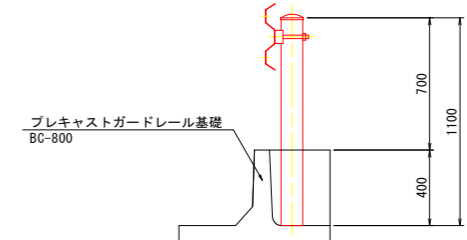
U字フリューム S=1:20



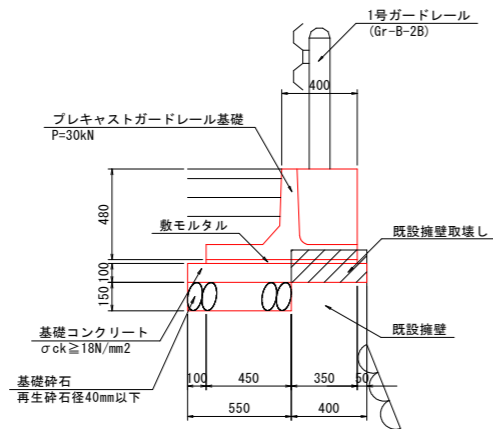
U字フリューム (1.0m当り)

名称	数量
U字フリューム	1.0 個
重量	15.5 kg
ボルト	4.90 本

1号ガードレール S=1:20 (Gr-B-2B: 構造物用)



1号ガードレール基礎 S=1:20

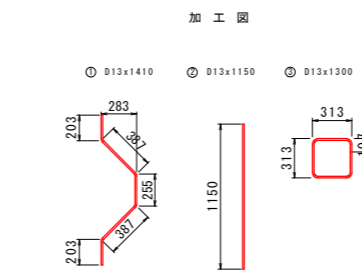
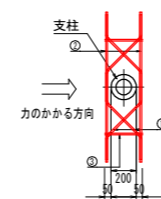
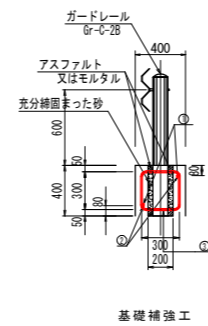


1号ガードレール基礎 (1.0m当り)

名称	規格	単位	数量
プレキャストガードレール基礎	BC-800	m	1.00
基礎コンクリート	σck ≥ 18N/mm ²	m ²	0.95
基礎コン型枠	t=10cm	m ³	0.10
基礎コン型枠	基礎コン型枠	m ²	0.20
基礎砕石	RC-40, t=15cm	m ²	0.55
基面整正	土砂	m ²	0.55

2号ガードレール S=1:30 (Gr-C-2B: 構造物用)

補強筋詳細図



1箇所当り

記号	径	単位重量	1本の長さ	本数	1本の重量	重量	摘要
①	D13	0.995	1410	2	1.403	2.8	〰
②	D13	0.995	1150	2	1.144	2.3	—
③	D13	0.995	1260	2	1.254	2.5	□
SD345 D13						合計	7.6 kg

実施設計図面

工事名	R6那土 竹ガ谷麓敷線 那賀・西納～相名 道路改良工事 (担い手確保型)
路線名等	一般県道 竹ガ谷麓敷線
工事箇所	那賀郡那賀町西納～相名
図面名	構造図
縮尺	図示 図面番号 8 / 8
会社名	
事業者名	徳島県南部総合県民局県土整備部<那賀>